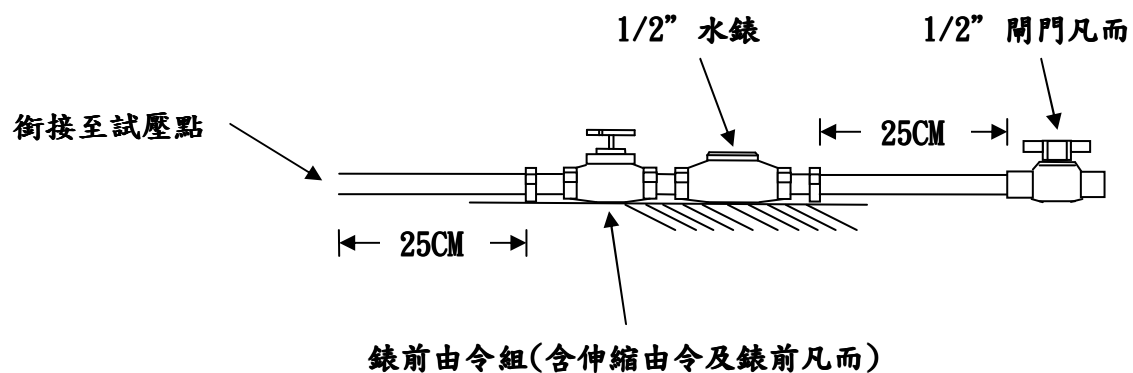


連江縣自來水廠 102 年 技術士術科考驗題

施作時間：60 分鐘（含膠合時間）

試水壓力：7.5 ~ 10 Kg/CM²（連續 10 分鐘）



考試方式由幹管分支口開始施作，材料如下：

項目	名稱	單位	數量
1.	1/2" 水錶加伸縮接頭含錶前凡而	組	1
2.	1/2" PVC 凡而	個	1
3.	1/2" PVC 管(2M)	隻	1